

« Alors, ils arrêterent la mer »

Compagnie Ches Panses Vertes

Spectacle : • Tout Public à partir de 3 ans

Nombre d'interprètes : 2

Durée : 35 minutes

Jauge Tout Public : 120

Jauge scolaires : 120 accompagnateurs compris

Personnes de la compagnie en déplacement : 4

PLATEAU

Dimensions minimums du plateau :

Ouverture : 7 m

Profondeur : 6 m

Hauteur : 3 m

Remarques : Sol de couleur Noir ou Tapis de danse.

Boite noire.

Fond noir ou cyclorama en fond de scène (projection vidéo).

Remarque : salles équipées de gradins.

DECOR

Deux grandes tables sur roulettes : L : 2m45 / l : 1m10 / h : 0,70m

Une table sur roulettes : L : 0,80m / l : 0,80m / h : 0,70m

Une fenêtre avec châssis sur roulettes : h : 2m30

Notre décor est ignifugé.

Moyen de transport du décor : véhicule 12m3

PLANNING dans un lieu équipé

Le personnel que nous demandons pour les montages et les représentations doit avoir la compétence technique nécessaire à son affectation.

| | Temps nécessaire | Nombre de personnes demandé |
|-----------------------|------------------|-----------------------------|
| Déchargement | 30 min | 2 |
| Montage lumière | 3 h | 2 |
| Réglage lumière | 1 h | 2 |
| Montage Son | 1 h | 2 |
| Réglage Son | 30 min | - |
| Montage Vidéo | 1 h | 2 |
| Réglage Vidéo | 30 min | - |
| Représentation | 35 min | - |
| Démontage | 1 h | 2 |
| le chargement | 30 min | 2 |

La durée totale du montage est estimée entre 4 et 6 heures, selon le nombre de personnes mis à disposition.

Ce planning défini pour les lieux équipés sera adapté par notre régisseur aux lieux non équipés (montage parfois nécessaire la veille dans les lieux non équipés).

ECLAIRAGE

Jeu d'orgues à mémoires type Avab Presto

Gradateurs : 24 circuits de 2kw

Support de la conduite : papier et disquette Type : Avab Presto

Projecteurs :

- 10 PAR 64 (lampes CP62)
- 3 Découpes Types 614 S avec portes gobo
- 2 Découpes Types 613 SX
- 3 PC 1Kw ou 650w avec portes filtres
- 4 Cycliodes (asymétrique)

- 2 platines de sols

Branchements spéciaux :

- 1 Direct plateau 16 Ampères (face Jardin)

Matériel apporté par la compagnie :

Une rampe Opéra

SONORISATION

Console : 4 entrées avec 2 départs auxiliaires (Soundcraft, Mackie)

Enceintes (type Nexo PS 15) lointain cour et jardin sur pieds
(Si possible un caisson de basse sera le bienvenu)

Sources : 2 lecteurs CD avec auto pause

VIDEO

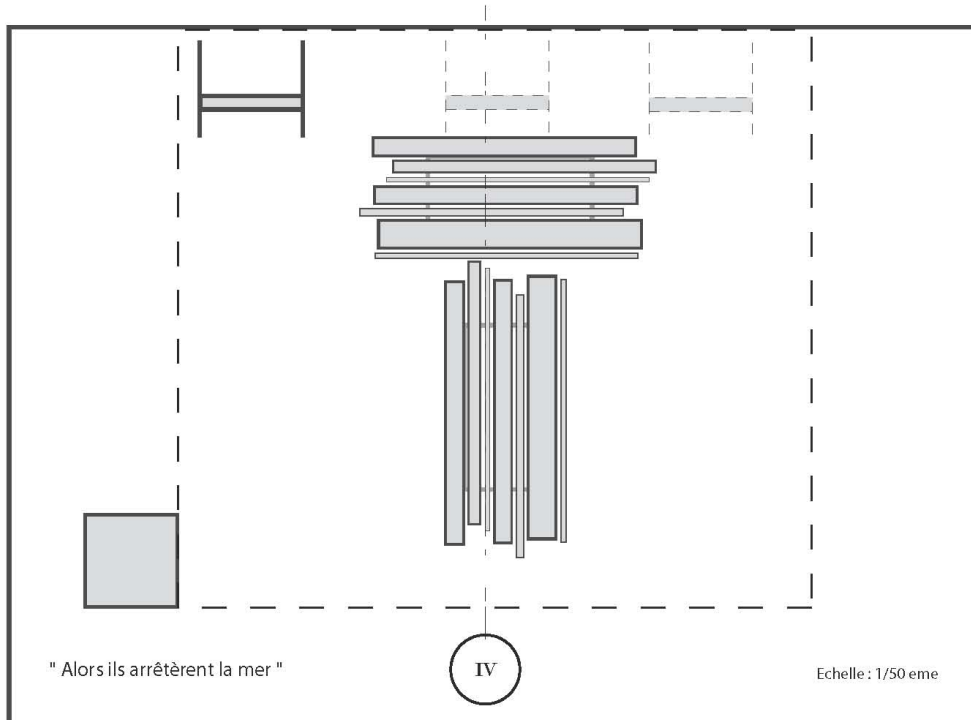
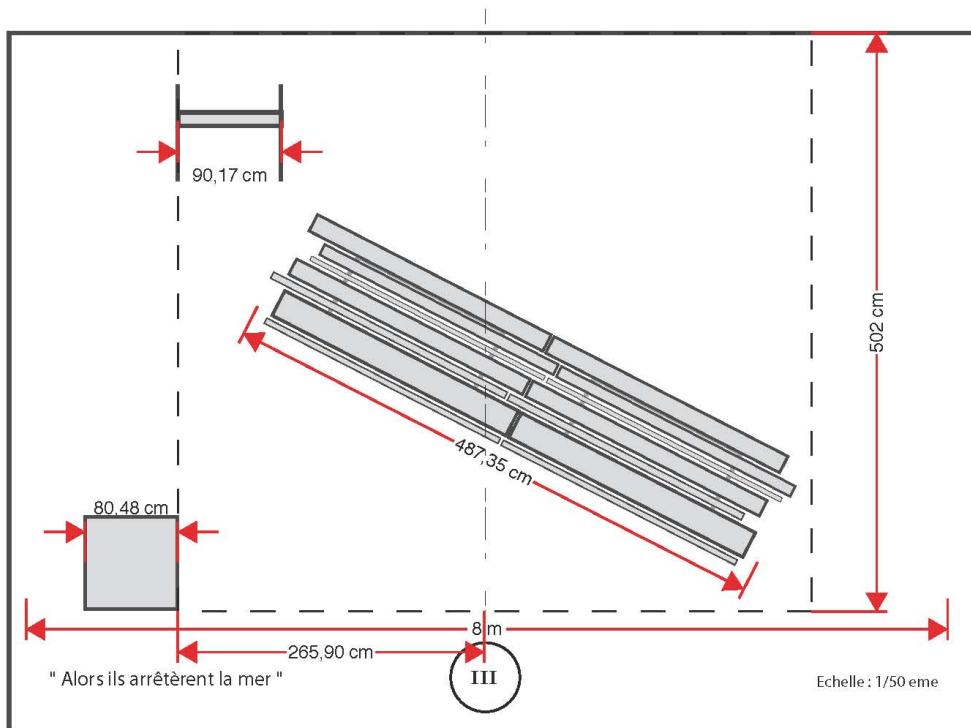
Matériel apporté par la compagnie :

- 1 Visionneur
- 1 Vidéoprojecteur 2500 lumens
- 1 Câble VGA 30m

CONTACTS

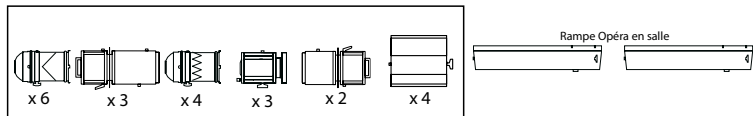
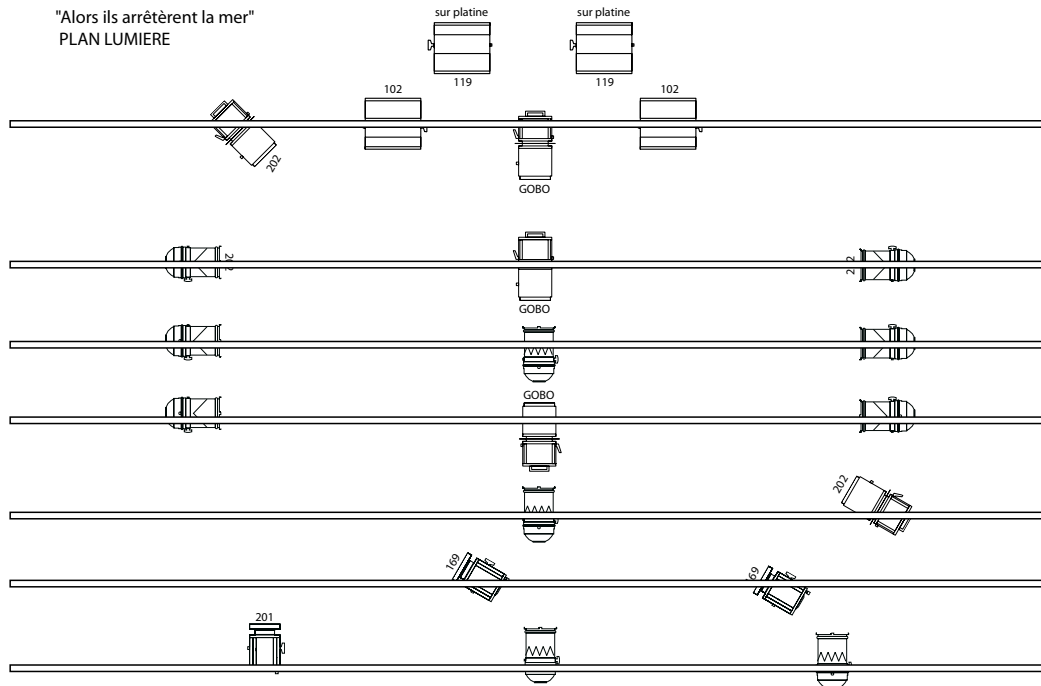
Régisseur : Lombard Yvan 06 81 70 34 82 yvan.lombard@letasdesable-cpv.org

PLAN DECOR



PLAN LUMIERES

"Alors ils arrêterent la mer"
PLAN LUMIERE



VIDEO

ALORS ILS ARRETERENT LA MER - VUE DE COTE - Vidéo

